

LOADGUARD

FILTRADO DE FALLAS ELÉCTRICAS



El mejor protector para cargas sensibles

El sistema de filtrado y supresión de fallas con conexión en serie LoadGuard, fué diseñado para cargas eléctricas sensibles como son servidores, plantas telefónicas, PLCs, equipos de comunicación, robótica, sistemas de iluminación y otros sistemas de uso final.

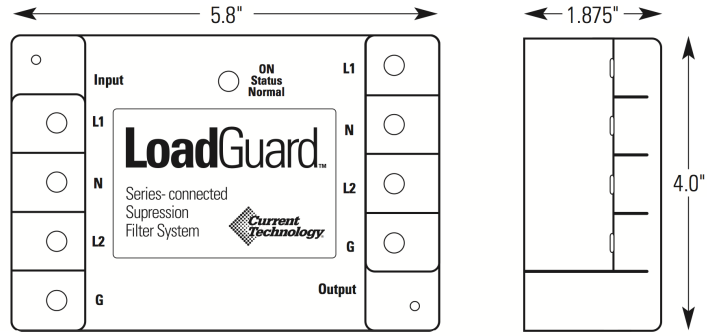
Compacto y poderoso, el LoadGuard protege los componentes de forma individual contra los transientes eléctricos, el ruido de alta frecuencia y las perturbaciones de alta potencia.

El sistema provee 50 mil amperios (50 KA) de protección por modo en circuitos menores a 24 amperios. Posee arreglo de varistores, inductores y capacitores reconocidos por UL para filtrados de baja, media y alta frecuencia embebidos en arena e indicador de estado.

CERTIFICACIONES: UL1449 3ª Edición, UL1283 Filtrado, NEMA LS-1 1992, ANSI/IEEE C62.41, ANSI/IEEE C62.45

ESPECIFICACIONES

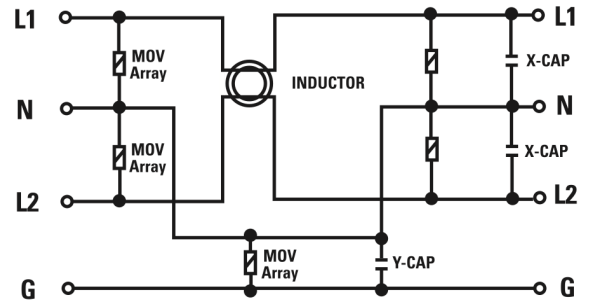
Capacidad de Supresión por modo	50 kA
Voltaje (Aplicación de fase sencilla)	120,220 o 277 VAC
Voltaje (Aplicación Tres Fases mas Tierra)	220/380 o 277/480 VAC
Voltaje (Aplicación Fase Partida)	120/240 VAC
Ampacidad	24 Amperios
Modos de Protección	3 o 6
Conexión	En serie/en línea Terminales de tornillo
Dimensiones	5.8" W x 3-15/16" H x 1-7/8" D
Gabinete	No Metálico
Humedad	5% a 95% no condensado
Medios de Conexión	Tornillos #8
Rango de Temperatura	-40°C a 60°C
Peso	2.25 libras
Garantía	5 años
Grado de Corriente de Cortocircuito	65 kAIC



FILTRADO DE RUIDO DE ALTA FRECUENCIA

MODELO	VOLTAJE	MODOS	1KHz	10KHz	100KHz	1MHz	10MHz	100MHz
MSU50-120-1G-24A-3	120V	L-N	6 dB	16 dB	42 dB	25 dB	21 dB	36 dB
		L-G	6 dB	6 dB	16 dB	55 dB	81 dB	80 dB
MSU50-220-2G-24A-6	220V	L-N	6 dB	16 dB	42 dB	25 dB	21 dB	36 dB
		L-G	6 dB	6 dB	16 dB	55 dB	81 dB	80 dB
MSU50-277-2G-24A-6	277V	L-N	6 dB	16 dB	42 dB	25 dB	21 dB	36 dB
		L-G	6 dB	6 dB	8 dB	36 dB	82 dB	81 dB

ENTRADA DE VOLTAJES	FASE	CORRIENTE DE CARGA	RANGO DE FRECUENCIA
120V	1	24	50-60 Hz
120/240V	Fase Partida	24	50-60 Hz
220V	1	24	50-60 Hz
220/380V	2 o 3	24	50-60 Hz
277V	1	24	50-60 Hz
277/480V	2 o 3	24	50-60 Hz



MODELO LOADGUARD	VOLTAJE DEL SISTEMA VAC	CORRIENTE	FASE 1 O 2	MCOV (V)				In (kA)
				L-N	L-G	N-G	L-L	
MSU50-120-1G-24A-3	120	24	1	150	300	150	N/A	20
MSU50-220-1G-24A-3	220	24	1	320	552	320	N/A	20
MSU50-277-1G-24A-3	277	24	1	320	552	320	N/A	20
MSU50-120/240-2G-24A-6	120/240	24	2	150	300	150	300	20
MSU50-220/380-2G-24A-6	220/380	24	2	320	552	320	552	20
MSU50-277/480-2G-24A-6	277/480	24	2	320	552	320	552	20



5900 Eastport Boulevard Richmond, VA 23231-4453 USA
 TEL: 804.236.3300 800.238.5000 FAX: 804.236.4047
 EMAIL: info@currenttechnology.com
 www.currenttechnology.com